

主要性能

- 最大流量可達60L/H
- 最大壓力可達12 bar
- 機械驅動PTFE膜片
- 偏心機構式的衝程調整，使脈動最小
- 輸送流體的最高溫度為40°C
- 流量調整範圍：0 - 100%
- 流量精度：± 2%（在10%~100%調整範圍內）
- 最高吸入揚程到4公尺水柱
- 最大吸入口壓力 2bar
- 齒輪箱體採用耐腐蝕的高強度塑鋼
- 油浴潤滑
- 可選配：雙膜片，VARIPULSE[®]或變頻調整
- 整體模組化的 EH & S 防護結構



接液部結構

接液部	PVC	PVDF	316L	HV
泵頭	PVC	PVDF	316L	PVC
閥體	PVDF	PVDF	316L	PVC
閥座	Aflas	PTFE	316L	PTFE
閥球	陶瓷	陶瓷	316L	316SS
接頭	PVDF	PVDF	316L	PVC
膜片	PTFE	PTFE	PTFE	PTFE
密封圈	氟化橡膠	PTFE	氟化橡膠	氟化橡膠

其他接液部結構：

- 次氯酸鈉應用
- 漿狀流體應用：316LSS結構與合金閥球
- 混合材質應用：PVC結構與316LSS閥球

附件

- GMA系列(不含316LSS與漿狀流體應用的泵頭)的標準附件：

附件

PVC、PVDF、次氯酸鈉應用與混合型泵頭：

- 注入閥、桶底閥各一組及一卷（6公尺長）PVC包紗管(6x12mm)

高黏度型泵頭：

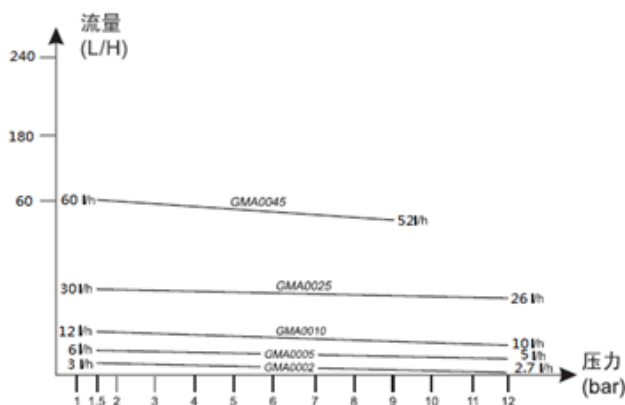
- 注入閥一組及一卷15mm(I.D.) x 23mm(O.D.) PVC包紗管(2公尺長)與一卷9mmX12mm PVC加藥管(3公尺長)

- 選購附件：脈動緩衝器、背壓閥、釋壓閥、四項功能閥

馬達

- 電源：
 - 230/460V-60Hz-三相
 - 220-60Hz-單相
- 馬達防護等級：IP55，絕緣等級：F

流量壓力範圍



型號編碼

編碼 系列 吐出量 接液端材質 接頭型式 馬達 流量調整 基座 膜片選項

 G M A

吐出量

編碼	LPH	SPM	P _{max} (bar)	標準馬達	選配馬達
0002	3	43	12	90W三相 1800rpm	180W單相 1800rpm
0005	6	86		120W三相 3600rpm	180W單相 3600rpm
0010	12	172			
0025	30	86	10		
0045	60	172			

接頭型式

編碼	敘述	PVC	PVDF	316L
P	NPT螺紋接頭	1/4" M	1/4" M	1/2" F
Q	內插硬管接頭	DN15	-----	-----
R	軟管	6X12	6X12	-----
L(1)	PE軟管	3/8"x1/2"	3/8"x1/2"(2)	-----
H	軟管：吸入/吐出	15X23/9X12	-----	-----
X	特殊接頭			

備註：陰影部分為標準配置

(1)PE軟管最大工作壓力為10bar

(2)標準配置的軟管是PE軟管

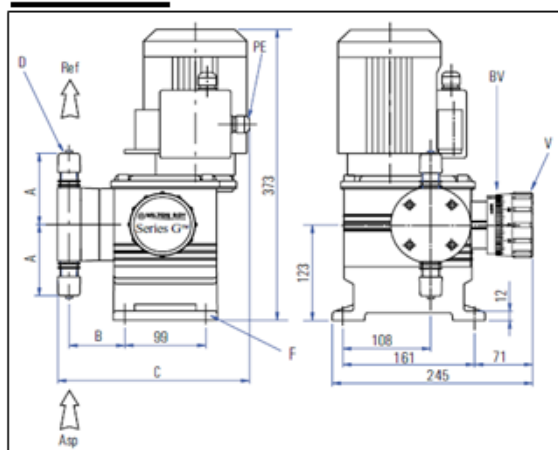
流量調整

編碼	敘述	備註
M	手動銜程長度調整	標準配備
F	變頻器控制，接收4-20mA信號	
P	馬達開關控制器(手動/模擬信號/數位信號)	現場/遠端

基座

編碼	敘述	備註
N	無底座	標準配備
Y	有底座	

外觀尺寸



Asp: 吸入端 PE: 馬達纜線固定座

Ref: 吐出端 F: 4-ø9mm孔

V: 銜程調紐 D: 接頭

BV: 銜程固定環

註: 尺寸圖為GMA泵標準配備，不含底座

接液端材質

編碼	敘述	編碼	敘述
P	PVC材質	V	高黏度應用(PVC材質)
S	316L 材質	K	漿狀流體應用
T	PVDF材質	M	混合材質應用
F	次氯酸鈉應用(PVC材質)		
Z	特殊材質		

馬達

編碼	敘述
1	90W, 1800rpm, 3-50-220/380V, IP55/F/TEFC
2	120W, 3600rpm, 3-50-220/380V, IP55/F/TEFC
3	180W, 1800rpm, 1-50-220, IP55/F/TEFC
4	180W, 3600rpm, 1-50-220, IP55/F/TEFC
5	90W, 1800rpm, 3-60-230/460V, IP55/F/TEFC
6	120W, 3600rpm, 3-60-230/460V, IP55/F/TEFC
9	特殊電壓

膜片選項

編碼	敘述	備註
N	無選項	標準配備
B	雙膜片	含壓力偵測
C	雙膜片	含壓力開關(1)
D	雙膜片	含壓力開關與壓力錶(1)

(1): 選購雙膜片含壓力開關時，即附帶底座；

底座部分的選項應選擇“N”

重量與包裝

型號	淨重(1) (kg)	毛重 (2)	包裝(2) (長 x 寬 x 高 -mm)
GMA0002- GMA0045(PVC)	7	9	400x300x490
GMA0002- GMA0045(316L)	8	10	400x300x490

(1)估計 (2)標準紙箱

型號	尺寸 (mm)	泵頭材質 接頭型式	VDF/PVC/Mixe	316L	HV
			R	P	H
GMA0002	A		91	102	105
GMA0005	B		68	68	83
GMA0010	C		234	236	253
GMA0025	A		91	102	108
GMA0045	B		69	68	73
	C		235	236	243

接頭: R- PVC包紗管

P-1/2" FNPT內牙接頭

H-吸入端為PVC包紗管(15mm x 23mm)

吐出端為PVC包紗管(9mm x 12mm)